



EVERFOTON 4000-6000W 连续光纤激光器

操作手册

版本：Rev.5.220401

目录

1. 激光使用安全.....	4
1.1 激光安全简介.....	4
1.2 安全标识.....	4
2. EVERFOTON 4000-6000W 连续光纤激光器产品说明.....	6
2.1 激光器特性.....	6
2.2 机械规格.....	7
2.3 前面板说明.....	8
2.4 后面板说明.....	8
3. 激光器安装指南.....	10
3.1 激光器配件列表.....	10
3.2 激光器安装步骤.....	10
3.3 激光器接口定义.....	11
4. 监控界面 HMI.....	15
4.1 使用者页面.....	17
4.2 内控参数设定页.....	21
4.3 I/O 状态页.....	22

4.4	控制参数设定页.....	23
4.5	系统日志页.....	24
5.	激光器操作指南.....	27
5.1	内控模式.....	28
5.2	外控模式&激光时序图.....	28
5.3	控制命令.....	29
6.	错误与告警列表.....	35
7.	光纤连接器检查与清洁指南.....	36
7.1	检查与清洁工具.....	36
7.2	清洁步骤:	36

1. 激光使用安全

1.1 激光安全简介

EVERFOTON 4000-6000W 连续光纤激光器所产生的激光为人眼不可见的高功率光束，此激光器属于第四类激光产品(class IV)，输出波长范围接近 1080nm，激光辐射超过一千瓦，如果使用不当会有极大的危险。操作人员与维护人员应仔细阅读本使用说明并且确保完全理解所有安全事项及守则。如果有任何的问题，请联系我司。

1.2 安全标识

为了确保操作安全和产品运行在最佳状态，请遵守以下注意和警告事项以及该手册中的其他信息。

安全标识，如下表所示：

安全标识	描述
	<p>Class IV 激光辐射</p> <p>请避免眼睛与皮肤直接或是间接暴露在激光辐射之中。</p> <p>请务必配戴激光防护装备。</p>
	<p>电击危险</p>

激光器操作过程中的警告事项说明，如下表所示：

安全标识	警告事项
	避免眼睛与皮肤暴露于直接或是散射的激光辐射环境。且任何情况下，请勿直视或非直视激光束，则会导致严重灼伤与失明。
 	当激光开启时，请勿开启激光的机门与机壳，否则将会对人造成严重的伤害。
	请确保设备有正确的接地，任何中断接地的情形都可能造成人员受伤。
	请勿移除机壳，以防被电击的可能，且任何损坏将不受到保护。
	避免电线走火，电源线请慎选适当的规格。
	当激光为开机状态时，绝对不能直视输出光缆 QBH，否则会导致严重灼伤与失明。在操作激光时，请确保随时穿戴护目镜。
	操作人员所配戴的保护装备，必须符合激光输出功率与波长。
	为确保使用人员的安全性，请勿私自拆开激光设备，本产品没有用户可以自行维修的零件与组件。所有的维修与保养必须由我司所认证的人员操作。

2. EVERFOTON 4000-6000W 连续光纤激光器产品说明

2.1 激光器特性

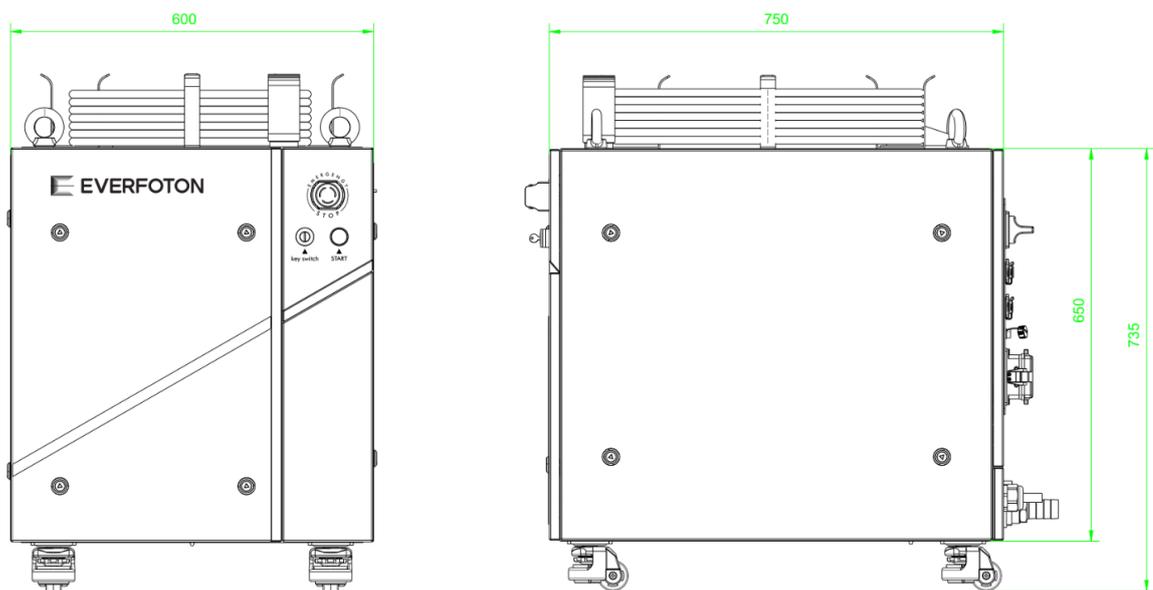
特性		规格	单位	测试环境
输出功率	FFSC-4000	4000	W	CNC @ 10V
	FFSC-6000	6000		
功率调整范围		10 -100	%	
光束质量 (BPP)		< 4.0	mmxmrاد	At full power @86%
功率不稳定性		<2 (2 小时)	%	At full power for 24 hrs@25°C
最大调制频率		5	kHz	
中心波长		1080±5	nm	
光谱带宽		< 4	nm	FWHM
激光开启时间		< 10	μs	At full power
激光关闭时间		< 10	μs	At full power
工作电压		340-420VAC 3P5W 50/60Hz		
最大输入功率	FFSC-4000	12	KW	
	FFSC-6000	18		
电光转换效率		> 40	%	
水流量要求 (激光)	FFSC-4000	>50	L/min	
	FFSC-6000	>70		
水流量要求 (QBH)		1.5-2.5	L/min	
水压要求 (激光)		5-6	bar	
水温要求		25±1	oC	
输出方式		QBH		
光缆长度		20	m	
输出光纤芯径		50/100	μm	
光纤线缆弯曲半径		200	mm	

2.2 机械规格

特性	规格	单位
机柜大小：长宽高	600x750x650 (不含灯柱和脚轮)	mm
总重	180±10 (FFSC-4000) 190±10 (FFSC-6000)	Kg
冷却水接头	25	mm
冷却水滤芯	100	μm

结构尺寸图：

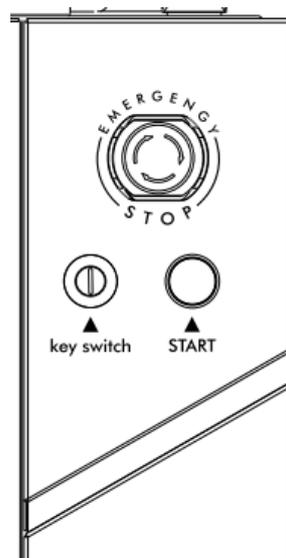
单位：mm



2.3 前面板说明

项目	功能说明
START 按键	外控开启激光按钮
EMC 紧急停止按钮	紧急停止开关
Key switch	钥匙

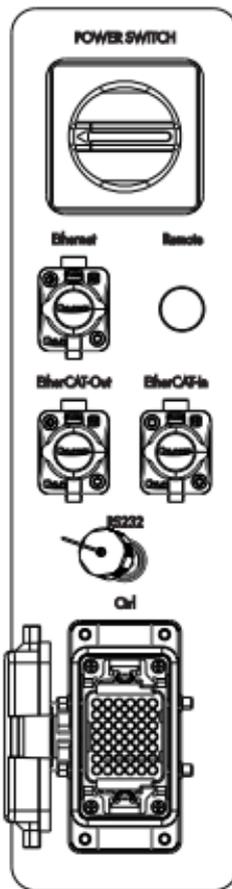
前面板图示如下：



2.4 后面板说明

项目	功能说明
Power Switch	电源总开关
Ethernet	以太网络线快速接口
Remote	Wi-Fi 天线
EtherCAT-In	EtherCAT 总线控制接入端口 (选配)
EtherCAT-Out	EtherCAT 总线控制接出端口 (选配)
RS232	RS232 通信接口
Ctrl Interface	外部控制讯号线快速接口

后面板图示如下：



灯柱显示说明：



绿色：POWER ON 激光器电源开启

黄色：BEAM ON 激光器出光

红色：LASER FAULT 激光器告警

3. 激光器安装指南

3.1 激光器配件列表

名称	单位	数量
光纤激光器	台	1
开关钥匙	把	2
控制信号线	条	1
12G 防水母插座	个	1

3.2 激光器安装步骤

激光器属于精密贵重物品，以下为建议安装步骤。

激光器拆装步骤下：

- (i) 将装有激光器设备的包装箱放置于水平面上，如混凝土地板或硬质地板上。
- (ii) 打开包装木箱，移开泡棉上盖板，取出配件。
- (iii) 激光器顶板上放置有 QBH 及铠缆，请小心取出，保证光纤铠缆的最小弯曲半径 $>200\text{mm}$ 且切勿碰撞到 QBH 头。
- (iv) 把激光器放置于平整地面，并压下脚轮刹车片，防止激光器自行滚动。
- (v) 请确保激光器所处位置干燥、通风畅通，无扬尘；激光器周围 1 米空间无障碍，激光器正面与操作员所处位置通道畅通，目视无遮挡，激光器上方无滴落物，激光器所处位置排水畅通，不会发生积水现象。

- (vi) 清点所有配件。
- (vii) 保存拆箱后的所有物品，以防日后运输或存储需要。
- (viii) 取出配件中 CNC 防水快速接头，依照下列接法安装。

注意：

- ◎ 如果在收到产品时发现外包装和内部器件有任何损坏，请马上与我司或与指定代理商联络。
- ◎ 激光器后面有除湿器排水管，确保排水管平整、排水管任何位置高度不得高于排水管出口高度。
- ◎ **不要在开机未出光时还继续通冷却水。防止不开激光仍通冷却水，导致机器内有凝露**

3.3 激光器接口定义

CNC Interface(02 版) 快速接头接法:

脚位	接点	定义	输入讯号	输出讯号	备注
Pin1	0V	内部系统 0V			
Pin2	EnableGND	外部系统 0V			讯号公共接地端
Pin3	PWM_24+	调制+	24 V		HIGH: 21VDC < V < 24VDC LOW: 0VDC < V < 4VDC 5mA < I < 15mA
Pin4	PWM_COM	调制-			激光器调制讯号(PWM) 公共接地端

Pin5	AI-IN01+	模拟量 01+	0-10V		激光器输出能量控制讯号 1, 0-10V 表示 功率 0-100%
Pin6	AT-IN01-	模拟量 01-			激光器输出能量控制讯号 1, 0 准位
Pin7	AI-IN02+	模拟量 02+			激光器输出能量控制讯号 2, 0-10V 表示 功率 0-100%
Pin8	AI-IN02-	模拟量 02-			激光器输出能量控制讯号 2, 0 准位
Pin9	CNCLaserReady+	使能/光闸+	24V		HIGH: 21VDC < V < 24VDC LOW: 0VDC < V < 4VDC 5mA < I < 15mA
Pin10	CNCLaserReady-	使能/光闸-			使能+的 0 准位公共端
Pin11	CNCFaultClear	激光器复位输入			HIGH: 21VDC < V < 24VDC LOW: 0VDC < V < 4VDC 5mA < I < 15mA
Pin13	CNCEStop+	外部急停开关+			常闭: 正常 / 常开: 报警
Pin14	CNCEStop-	外部急停开关-			
Pin15	CNCChillerStatus	水冷机报警讯号输入	24V		需搭配内部系统 0V 使用 HIGH: 21VDC < V < 24VDC LOW: 0VDC < V < 4VDC 5mA < I < 15mA 需搭配内部系统 0V 使用 24V 20mA
Pin16	CNCRedEnable	外部红光开关输入	24V		
Pin17	CNCDoorInterlock	机门互锁讯号输入			
Pin18	CNCLaserEnable	外部 START 功能输入			
Pin19	CNCLaserAlert	激光器报警输出		24VDC / 20mA	
Pin20	CNCLaserReadyFB	激光器待机输出		24VDC / 20mA	
Pin22	0V	内部系统 0V	0 V		
Pin23	EnableGND	外部系统 0V	0 V		
Pin24	F-AO1	激光功率输出			功能未支持

Pin25	CPG-On	启用 PG 功能输入	24V		请与我司联系
Pin26	CPG-Bit0	PG 数位 0 输入	24V		
Pin27	CPG-Bit1	PG 数位 1 输入	24V		
Pin28	CPG-Bit2	PG 数位 2 输入	24V		
Pin29	CPG-Bit3	PG 数位 3 输入	24V		
Pin30	CPG-Bit4	PG 数位 4 输入	24V		
Pin31	CPG-Bit5	PG 数位 5 输入	24V		
Pin32	CNCHPP	备用 CNCHPP			

CNC Interface(03 版) 快速接头接法:

脚位	接点	定义	输入讯号	输出讯号	备注
Pin1	0V	内部系统 0V			
Pin2	EnableGND	外部系统 0V			讯号公共接地端
Pin3	PWM_24+	调制+	24 V		HIGH: 21VDC < V < 24VDC LOW: 0VDC < V < 4VDC 5mA < I < 15mA
Pin4	PWM_COM	调制-			激光器调制讯号(PWM) 公共接地端
Pin5	AI-IN01+	模拟量 01+	0-10V		激光器输出能量控制讯号 1, 0-10V 表示 功率 0-100%
Pin6	AT-IN01-	模拟量 01-			激光器输出能量控制讯号 1, 0 准位
Pin7	AI-IN02+	模拟量 02+			激光器输出能量控制讯号 2, 0-10V 表示 功率 0-100%
Pin8	AI-IN02-	模拟量 02-			激光器输出能量控制讯号 2, 0 准位
Pin9	CNCLaserReady+	使能/光闸+	24V		HIGH: 21VDC < V < 24VDC LOW: 0VDC < V < 4VDC 5mA < I < 15mA

Pin10	CNCLaserReady-	使能/光闸-			使能+的 0 准位公共端
Pin11	CNCFaultClear	激光器复位输入			HIGH: 21VDC < V < 24VDC LOW: 0VDC < V < 4VDC 5mA < I < 15mA
Pin13	CNCESop+	外部急停开关+	干接点		常闭: 正常 / 常开: 报警
Pin14	CNCESop-	外部急停开关-			
Pin15	CNCChillerStatus	水冷机报警讯号输入	24V		需搭配内部系统 0V 使用 HIGH: 21VDC < V < 24VDC LOW: 0VDC < V < 4VDC 5mA < I < 15mA
Pin16	CNCRedEnable	外部红光开关输入	24V		
Pin17	CNCDoorInterlock	机门互锁讯号输入			
Pin18	CNCLaserEnable	外部 START 功能输入			
Pin19	CNCLaserAlert- _COM	激光器报警输出-A	干接点		常闭: 报警/ 常开: 正常
Pin20	CNCLaserAlert_NC	激光器报警输出-B			
Pin21	CNCLaserReadyFB- COM	激光器待机输出-A	干接点		常闭: 反馈/ 常开: 不反馈
Pin22	CNCLaserReadyFB- NC	激光器待机输出-B			
Pin29	0V	内部系统 0V	0 V		
Pin30	EnableGND	外部系统 0V	0 V		
Pin31	F-AO1	激光功率输出			功能未支持
Pin32	CPG-On	启用 PG 功能输入	24V		请与我司联系
Pin33	CPG-Bit0	PG 数位 0 输入	24V		
Pin34	CPG-Bit1	PG 数位 1 输入	24V		
Pin35	CPG-Bit2	PG 数位 2 输入	24V		
Pin36	CPG-Bit3	PG 数位 3 输入	24V		
Pin37	CPG-Bit4	PG 数位 4 输入	24V		

Pin38	CPG-Bit5	PG 数位 5 输入	24V		
Pin39	CNCHPP	备用 CNCHPP			

4. 监控界面 HMI

登入界面 Web Access

使用 HMI 接口之前，请确认以太网络线连接上激光与计算机。

建议使用浏览器: IE8(含或以上版本) 或 谷歌 chrome, 火狐 firefox

登入 HMI 接口的步骤:

- 请于网址处输入 <http://192.168.2.200/>，即可进入
- 并请适当调整浏览器宽度，以符合 HMI 的内容呈现。

HMI 导览列: 进入导览列选单, 导览列中的子页面的操作是基于使用者的权限。

权限模式:

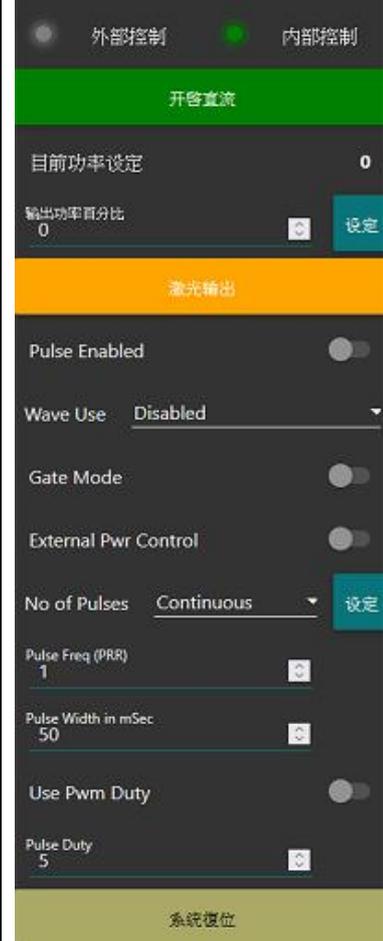
- 权限设定
 - a. 从导览列选单中选择  系统资讯设定
 - b. 输入密码，就会进入对应的权限。
 - c. 三种权限：

一般模式	服务模式	工程模式
<p>可以浏览基本系统状态，并可从 HMI 开启激光导览列的页面：</p> 	<p>一般模式的功能, 再加上浏览系统的内部状态及参数导览列的页面：</p> 	<p>服务模式的功能，再加上浏览系统的内部状态及参数导览列的页面：</p> 

4.1 使用者页面

<p>外部控制 <input type="radio"/> 内部控制 <input checked="" type="radio"/></p> <p>开启直流</p> <p>目前功率设定 0</p> <p>输出功率百分比 0 <input type="text"/> 设定</p> <p>激光输出</p> <p>Pulse Enabled <input type="checkbox"/></p> <p>Wave Use Disabled</p> <p>Gate Mode <input type="checkbox"/></p> <p>External Pwr Control <input type="checkbox"/></p> <p>No of Pulses Continuous 设定</p> <p>Pulse Freq (PRR) 1 <input type="text"/></p> <p>Pulse Width in mSec 50 <input type="text"/></p> <p>Use Pwm Duty <input type="checkbox"/></p> <p>Pulse Duty 5 <input type="text"/></p> <p>系统复位</p>	<p>系统状态</p> <p>直流开启 <input type="checkbox"/> 指示光标 <input checked="" type="checkbox"/> 光闸开启 <input type="checkbox"/> 激光输出 <input type="checkbox"/> 连锁(机门) <input type="checkbox"/> 使用期限 <input checked="" type="checkbox"/></p> <p>系统异常 <input type="checkbox"/> 光感测警报 <input type="checkbox"/> 安全迴路警报 <input type="checkbox"/> 流量警报 <input type="checkbox"/> 露点警报 <input checked="" type="checkbox"/> 空调机警报 <input type="checkbox"/></p> <p>温度警报 <input type="checkbox"/> 光纤连锁警报 <input type="checkbox"/> 漏水警报 <input type="checkbox"/> 水冷机警报 <input type="checkbox"/> 水冷机准备 <input checked="" type="checkbox"/> 漏光警报 <input type="checkbox"/></p> <p>脉冲过宽 <input type="checkbox"/> 脉冲过大 <input type="checkbox"/> 均能过大 <input type="checkbox"/></p> <p>进水温度(C) : 0 出水温度(C) : 0 露点温度(C) : 16 水流量(L/min) : 0</p> <p>平均功率: N/A 脉冲频率: 0 占空比: 0</p> <p>CNC : 210722 CCB : 210811 HMI : 210810 / 210810</p> <p>合束器状态</p> <p><input checked="" type="checkbox"/> 启用 <input checked="" type="checkbox"/> 监控板 <input checked="" type="checkbox"/> 温度 <input checked="" type="checkbox"/> PD <input checked="" type="checkbox"/> BR</p> <p>温度一: 0 温度二: 0 温度三: 0 温度四: 0</p> <p>OCM1 : 210810 OCM2 : </p> <p>模组一状态</p> <p><input checked="" type="checkbox"/> 启用 <input checked="" type="checkbox"/> 监控板 <input checked="" type="checkbox"/> 温度 <input checked="" type="checkbox"/> PD <input checked="" type="checkbox"/> BR <input checked="" type="checkbox"/> 驱动一 <input checked="" type="checkbox"/> 驱动二</p> <p>温度一: 0 温度二: 0 温度三: 0 温度四: 0</p> <p>MCB : 210810 DB1 : 210722 DB2 : 210722</p> <p>模组二状态</p> <p><input checked="" type="checkbox"/> 启用 <input checked="" type="checkbox"/> 监控板 <input checked="" type="checkbox"/> 温度 <input checked="" type="checkbox"/> PD <input checked="" type="checkbox"/> BR <input checked="" type="checkbox"/> 驱动一 <input checked="" type="checkbox"/> 驱动二</p> <p>温度一: 0 温度二: 0 温度三: 0 温度四: 0</p> <p>MCB : 210810 DB1 : 210722 DB2 : 210722</p> <p>产品资讯</p> <p>产品型号: FFSC-4000 销售序号: SF12345</p> <p>系统时间: 2021/8/16 15:23:52 生产日期: 210610 使用期限: 210911</p>
--	--

01. 控制列说明:

页面	名称	说明
	电源供应器	
	开启控制	
	功率设定	0 到 100 百分比
	激光输出	出光开关
	Wave Use	脉冲模式开关
	Gate Mode	Gate 开关
	External Pwr Control	在 PWM 脉冲模式下, 功率由外部的 ‘功率’ 接脚控制
	No of Pulses	选择一次输出几个脉冲
	Freq/PRR	脉冲的频率
	PulseWidth	脉宽
	Pwm Duty 切换	 选择用 Duty 的方式来描述
	Pulse Duty	占空比
	系统复位	当警告排除后 按此以消除系统警告 如没再发生警告, 系统就回复操作

02. 系统状态说明

包括操作状况以及警示状况，以下是警示状况：

名称	说明
系统异常	此红灯亮起显示，发生任一异常，停止出光。
光感测警报	此红灯亮起显示，内部光感测发现异常，停止出光。 有可能光模块异常或毁损。
安全回路警报	此红灯亮起显示，内部安全回路异常，停止出光。
露点警报	激光器内部温度达凝露的临界温度，由相对湿度、冷却水温度与露点温度所影响。当露点温度低于冷却水温时，会亮红灯警示。
漏水警报	此红灯亮起显示，漏水侦测发现异常，停止出光。
流量警报	此红灯亮起显示，流量侦测发现异常，停止出光。
空调机警报	此红灯亮起显示，空调机异常，停止出光。
水冷机警报	此红灯亮起显示，水冷机故障，停止出光。
光纤连锁警报	此红灯亮起显示，QBH 连接异常，或是 QBH 损毁 停止出光。
温度警报	此红灯亮起显示激光器，内部温度超出正常范围， 停止出光。
进水温度	冷水机进水温度，一般设定为 25 度，上限为 30， 下限 10
出水温度	出水温度，上限 35 度 C
水流量	水流量

03. 系统状态

包括操作状况以及警示状况。

以下是警示状况，如图所示：



a) 合束器及子模组状态

PD: 激光输出 BR: 反射回来的激光

光感测状态的显示，如图所示：

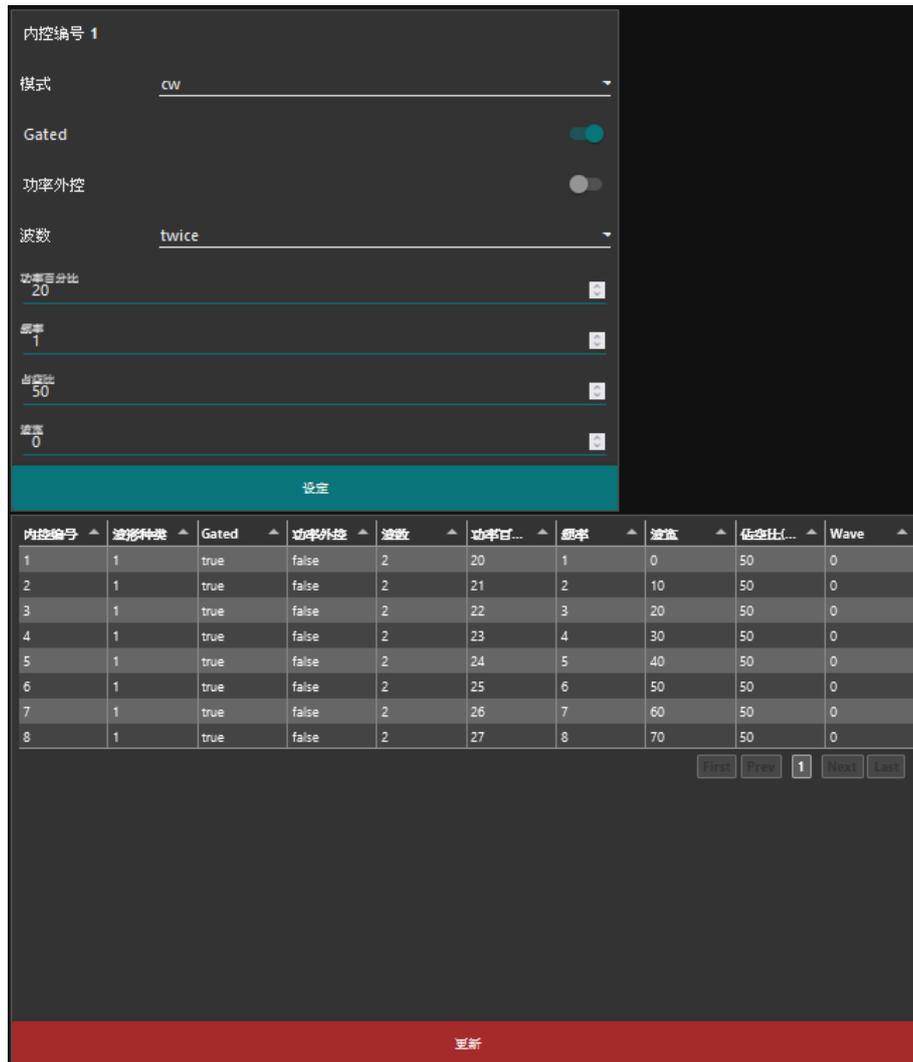


b) 出厂的资讯

如图所示：



4.2 内控参数设定页



内控编号	波形种类	Gated	功率外控	波数	功率百...	频率	波速	佔空比(...)	Wave
1	1	true	false	2	20	1	0	50	0
2	1	true	false	2	21	2	10	50	0
3	1	true	false	2	22	3	20	50	0
4	1	true	false	2	23	4	30	50	0
5	1	true	false	2	24	5	40	50	0
6	1	true	false	2	25	6	50	50	0
7	1	true	false	2	26	7	60	50	0
8	1	true	false	2	27	8	70	50	0

说明:

内控参数设定页对应于 CNC Interface 2 的 Program 控制。目前仅支援 8 组 Program。

Program Index 由 DI/16 DI/17 DI/18 DI/19 DI/20 DI/21 组成 因为目前只有 8 组，DI/19 DI/20 DI/21 必须为零。

使用情景：当 Program_on DI/21 为高准位，Program 的功能会启动，然后根据 Program Index 会根据上表输出对应参数的激光。

Program 定义

名称	说明
模式 Type	CW 连续模式 PWM 模式 Pulse 模式 Wave 模式【只在 QCW 机种】
Gated	当 Gated on 时，Program 的切换 会根据接点 PWM+ PWM- 来启动和关闭 program 的执行
功率外控 AiExternal	当选择 Pwm 模式且此模式开启时，AI，功率大小，由外部来控制，接点 0+ 0-
波数 no of pulse	当选择 Pulse 模式时，可选择每一次执行 Program 输出几个 pulse.
功率百分比 Power	输出功率百分比
频率 freq	输出频率
占空比 duty	输出占空比
脉宽 width	输出脉宽

4.3 I/O 状态页

状态页说明如列表所示：

名称	说明
数字量输入	激光器 CNC 接口数字量输入状态
数字量输出	激光器 CNC 接口数字量输出状态
模拟量输入	激光器 CNC 接口模拟量输入状态
卡板通讯状态	激光器控制卡板通讯状态

页面如图所示：



4.4 控制参数设定页

01. 控制参数说明如列表所示：

名称	说明
指示光标开关	手动开启或关闭指示光标 可选择模组
指示光标控制模式	预设为自动，即当光闸开 光标关闭，光闸关，光标开启 光标亦可选择由外部讯号控制。当选择外部控制时，光标对应于 CNC Intereface 2-DI4
调制模式	当此选项开启时，控制模式变成外控
光闸/使能讯号-屏蔽外部讯号	当此选项开启时 外部光闸控制失效，必须靠 HMI 开启直流，来启动光闸

02. 页面如图所示：



4.5 系统日志页

页面如图所示：

编号	时间	类型	模组	说明
1	2020-06-18 15:52:12	Info	CCB	CCB Start
2	2020-06-18 15:52:13	Info	MCB	MCB 0 Start
3	2020-06-18 19:03:27	User	HMI	DC On
4	2020-06-18 19:05:20	User	HMI	cncPulse Percent: 0
5	2020-06-18 19:05:22	User	HMI	cncPulse Percent: 0

更新

资料记录下载 事件记录下载

18/06/2020 18/06/2020

下载 下载

01. 系统日志页说明:

日志页面如图所示:

编号	时间	类型	模组	说明
1	2020-06-18 15:52:12	Info	CCB	CCB Start
2	2020-06-18 15:52:13	Info	MCB	MCB 0 Start
3	2020-06-18 19:03:27	User	HMI	DC On
4	2020-06-18 19:05:20	User	HMI	cncPulse Percent: 0
5	2020-06-18 19:05:22	User	HMI	cncPulse Percent: 0
6	2020-06-18 19:32:57	Critical	MCB	Fault: fiberInterlock @0-15 Code: 10
7	2020-06-18 19:33:13	User	HMI	clear all faults

此事件日志呈现最近的 64 事件，并且可以依照事件，类型，模组作排序。

此日志约 2 分钟自动更新。或可以按手动更新 更新。当有警告发生时，此事件对应的

eventCode 可以显示在此，如左编号 6 所示 eventCode 列表:

0	null	
1	others	major
2	event_CCB_safetyCircuit	critical
3	event_CCB_safetyHw	critical
4	event_CCB_flood	critical
5	event_CCB_flow	major
6	event_MCB_pdHwH	major
7	event_MCB_pdHwL	major
8	event_MCB_pdSwH	major
9	event_MCB_pdSwL	major
10	event_MCB_fiberInterlock	critical
11	event_MCB_waterInHi	major
12	event_MCB_waterInLo	major
13	event_MCB_waterOutHi	major
14	event_MCB_CMShi	major
15	event_MCB_engineHi	major
16	event_DB_tempHi	minor
17	event_DB_overCur	major
18	event_DB_commError	major
19	event_dew	major
20	event_CCB_chiller	major
21	event_CCB_airCon	major
22	Reserved	

02. 资料记录下载：

资料记录档案 [以天为单位],记载每一秒系统状态， 包含：系统温湿度露点，所有光感测读值，所有温度读值，所有电流电压读值。

页面如图所示：



03. 事件记录下载：

事件记录档案 [以月为单位]，记载每天系统事件，包括所有操作，系统状态改变，错误以及 eventCode。

页面如图所示：



5. 激光器操作指南

对连续或脉冲工作模式，都有三种子工作模式：单机工作模式（内控）、调制模式和 Gate 模式。设置功率有两种方式：通讯（RS-232 或以太网）或通过外部模拟电压设置（模拟功率（外部 AD）控制使能）。同时，控制激光器出光也有两种方式：通讯（RS-232）或通过接口连接器的 Modulatoin[PWM] 信号控制。

单机工作模式（调制和 Gate 关闭）

激光的开关通过以下方式：

- 1) 通过 RS-232 发送 EMON/EMOFF 命令；
- 2) 通过接口 Modulatoin[PWM] 信号电平状态。

调制模式【外控模式】

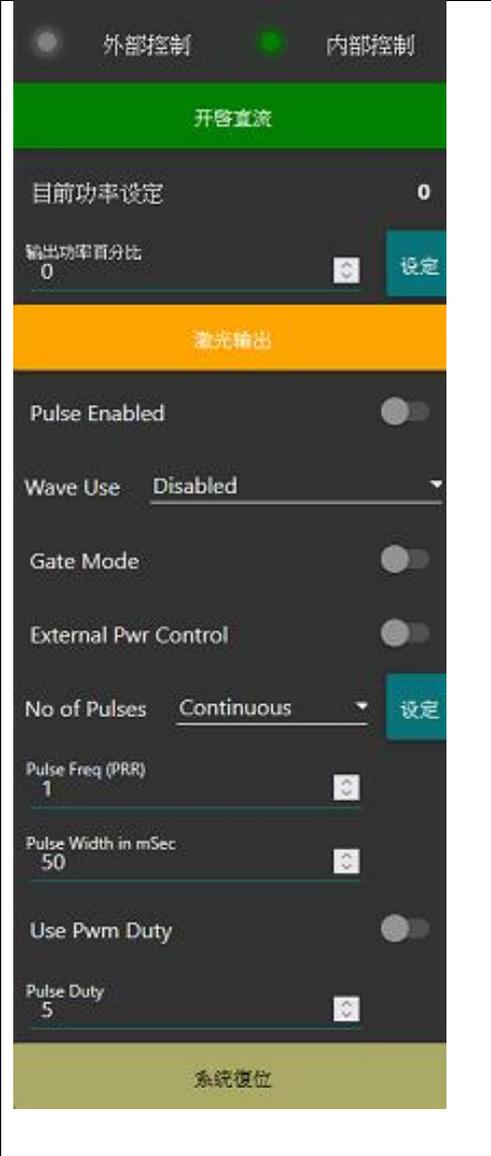
假设出光已经使能，出光开/关是通过接口 Modulatoin[PWM] 信号电平状态 提供的调制信号来控制的。

Gate 控制模式

通过 RS-232 或以太网发送相应的命令设置参数，在内部生成脉冲。假设出光已经使能，脉冲序列的开启和停止是由接口 Modulatoin[PWM] 信号电平状态的信号控制。

各工作模式和子工作模式的主要控制功能的详细信息见表 6。

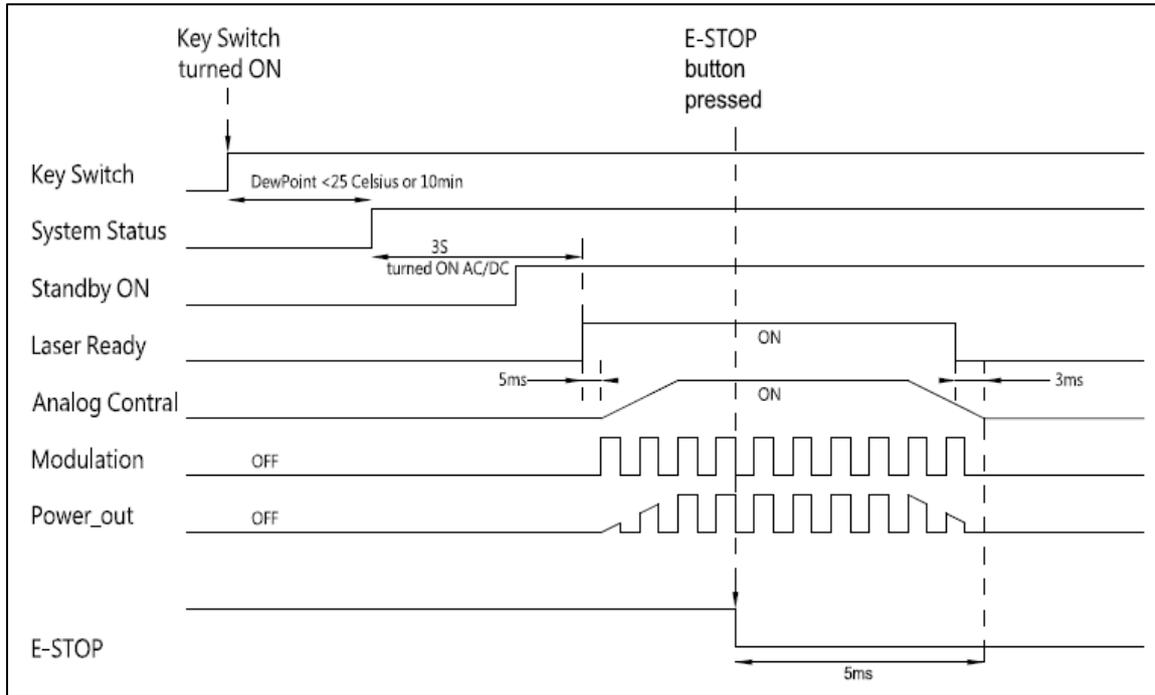
5.1 内控模式

页面	说明
 <p>The screenshot shows a control interface with the following elements:</p> <ul style="list-style-type: none"> Control mode: 内部控制 (Internal Control) is selected. Buttons: 开启直流 (Turn on DC), 激光输出 (Laser Output), 系统复位 (System Reset). Current power setting: 目前功率设定 0. Output power percentage: 输出功率百分比 0 with a 设定 (Set) button. Laser output settings: <ul style="list-style-type: none"> Pulse Enabled: Disabled. Wave Use: Disabled. Gate Mode: Disabled. External Pwr Control: Disabled. No of Pulses: Continuous with a 设定 (Set) button. Pulse Freq (PRR): 1. Pulse Width in mSec: 50. Use Pwm Duty: Disabled. Pulse Duty: 5. 	<p>开启程序</p> <ol style="list-style-type: none"> 1. 开启直流， 直流开启 2. 等待状态显示为 输出功率百分比 34 3. 设定功率大小 4. 选择 CW 或 脉冲，以及脉冲对应的参数 5. 开启激光输出 激光输出

5.2 外控模式&激光时序图

通过使能、调制、仿真量、光闸讯号控制激光器出光，讯号输入请参照 3.2 CNC 快速接头接法。

下图为激光时序图：



5.3 控制命令

RS-232 配置： 需要使用一根 3 芯（Rx、Tx、GND）的交叉线，具体命令与描述见表 RS-

RS-232 控制接口的具体参数设置如下：

RS232(DB9)接口定义表：

脚位	定义	说明
Pin1	RS232-RX	上位机接收
Pin2	RS232-TX	上位机传送
Pin3	GND	公共端

RS-232 接口配置参数表：

参数	设置
波特率(baud)	9,600
数据位(data)	8
停止位(stop)	1
极性(Parity)	无
流控制(flow)	无
命令结尾字元(new line)	CR (\r)

控制命令列表

命令	描述	范例
ABF	Aiming Beam OFF 关闭红光	发送：“ABF” 返回：“ABF”
ABN	Aiming Beam ON 开启红光	发送：“ABN” 返回：“ABN”
BeamOn	Beam on 开启激光	发送：“BEAMON” 返回：“BEAMON
BeamOff	Beam off 关闭激光	发送：“BEAMOFF” 返回：“BEAMOFF”
DbgOn	Turn on debug 开启 RS232 侦错 附带出光状态资讯	发送：“DBGON” 返回：“DBGON”
DbgOff	Turn off debug 关闭 RS232 侦错	发送：“DBGOFF” 返回：“DBGOFF”
EEABC	Enable External Aiming Beam Control 切换到外部红光控制	发送：“EEABC” 返回：“EEABC”
DEABC	Disable External Aiming Beam Control 关闭外部红光控制	发送：“DEABC” 返回：“DEABC”

EEC	Enable External Control 切换到外部模拟量控制模式(内控PWM模式)	发送: "EEC" 返回: "EEC"
DEC	Disable External Control 关闭外部控制模式	发送: "DEC" 返回: "DEC"
EGM	EnableGateMode 切换到Gate模式 允许从调制控制接口触发内部脉冲发生器。	发送: "EGM" 返回: "EGM"
DGM	Disable Gate Mode 关闭内部脉冲发生器	发送: "DGM" 返回: "DGM"
ELE	EnableHardwareEmissionControl 允许从控制接口控制激光使能	发送: "ELE" 返回: "ELE"
DLE	Disable Hardware Emission Control 关闭从控制接口控制激光使能	发送: "DLE" 返回: "DLE"
EMOD	Enable Modulation 切换到外控调制模式	发送: "EMOD" 返回: "EMOD"
DMOD	Disable Modulation 关闭外控调制模式	发送: "DMOD" 返回: "DMOD"
EMON	Start Emission 开启使能 (开启 DC)	发送: "EMON" 返回: "EMON"
EMOFF	Stop Emission 关闭使能 (关闭 DC)	发送: "EMOFF" 返回: "EMOFF"
EPM	Enable Pulse Mode 切换到脉冲模式	发送: "EPM" 返回: "EPM"
DPM	Disable Pulse Mode 关闭脉冲模式	发送: "DPM" 返回: "DPM"
SETDUTY	Set PWM Duty 0-100 设定占空比. 小于0 视为0; 大于100 视为100	发送: "SETDUTY 75" 返回: "SETDUTY:75" 错误: "SETDUTY [0..100]"
GETDUTY	Get PWM Duty 读取占空比	发送: "GETDUTY" 返回: "GETDUTY:75 "
EPGM	Start Program 1-8 开启 <u>预设出光</u> 设定 1-8;	发送: " EPGM 6" 返回: "EPGM:6" 范围错误: "EPGM [1..8]"

DPGM	关闭 <u>预设出光</u> 设定	发送: “DPGM” 返回: “DPGM”
PGMSHOW	<p>显示目前出光的状态 包括两部分</p> <p>未满足的出光条件 (假如有的话):</p> <p>DCOFF: 电源未开</p> <p>LASEROFF: 光闸未开</p> <p>CNCMODE: 目前处于外控模式</p> <p>BEAMOFF: 出光未开</p> <p>QCWOFF: 非QCW机种 不允许wave</p> <p>出光设定</p> <p>GOPROGRAM: 执行 <u>预设出光</u></p> <p>PWM PULSE WAVE CW</p>	<p>发送: ” PGMSHOW”</p> <p>返回: [未满足的出光条件] [出光设定]</p>
PGMCLR	清除目前所有出光的设定	<p>发送: ” PGMCLR”</p> <p>返回: “PGMCLR”</p>
PGMSET	<p>initial setup for program</p> <p>初步设定各种出光模式 (Type)</p> <p>OFF, CW, PWM, PULSE, WAVE</p>	<p>发送: ” PGMSET [Type]”</p> <p>返回: “PGMSET”</p>
SDC	<p>Set Diode Current – 设置激光二极管电流 (单位: %)。设定值必须低于 100%且高于最小电流设定值, 可以设为 0。如果设定值超出允许范围, 则会返回 “ERR: Out of Range” 信息。</p>	<p>发送: “SDC 34”</p> <p>返回: “SDC: 34”</p> <p>(电流设为 34%)</p> <p>发送: “SDC 104”</p> <p>返回: “ERR: Out of Range”</p> <p>(错误, 设定值不变)</p>
RCS	<p>Read Current Setpoint</p> <p>读取电流设定值</p>	<p>发送: “RCS”</p> <p>返回: “RCS:56.7”</p> <p>(当前电流设定值是56.7%)</p>
RCE	<p>Reset Critical Errors</p> <p>清除严重错误</p>	<p>发送: “RCE 662607015”</p> <p>返回: “RCE”</p>
RERR	<p>Reset Errors 清除错误</p>	<p>发送: “RERR”</p> <p>返回: “RERR”</p>

RBT	Read Board Temperature 读取激光器控制板温度	发送: "RBT" 返回: "RBT:36.6"
RCT	Read Laser Temperature 读取激光器内部温度 T1 T2 T3 T4 T3: 进水温; T4: 出水温	发送: "RCT" 返回: "RCT:29 29 29 30"
RET	Read elapsed time 读回机器已经开机多少时间	发送: "RET" 返回: "RET: 10m39s"
RFV	Read Software Version 读取软件版本号	发送: "RFV" 返回: "RFV: 210804 210714 210430"
ROP	Read output power 读取输出平均功率 in Watt	发送: "ROP" 返回: "ROP: 1643"
RPD	Read Pd reading for Power – 读取光感测 0-4095	发送: "RPD" 返回: "RPD: 2145"
RPP	Read peak power – 读取输出瞬间功率 in watt	发送: "RPP" 返回: "RPP: 1643"
RSN	Read serial number – 读取产品序号	发送: "RSN" 返回: "RSN: XX123456"
SPRR	Set Pulse Repetition Rate – 设置脉冲重复频率 (单位: Hz), 设定的脉冲宽度与周期 (取决于脉冲宽度与频率) 必须要在规格范围内。当设定值超出允许范围时, 则会返回 "ERR: Duty cycle too high" 信息	发送: "SPRR 10" 返回: "SPRR: 10" (PRR 已设为 10Hz) 发送: "SPRR 100" 返回: "ERR: Duty cycle too high" (错误, PRR 不变)
RPRR	Read Pulse Repetition Rate 读取脉冲重复频率 (单位: Hz)	发送: "RPRR" 返回: "RPRR: 10" (重复频率为 10Hz)
SPW	Set Pulse width 单位: 毫秒	发送: "SPW 1" 返回: "SPW: 1"

RPW	Read Pulse Width 读取脉冲宽度 (单位: ms)			发送: “RPW” 返回: “RPW: 5.5” (脉冲宽度为 5.5ms)
STA	Bit 0	0 =	正常运行	发送: “STA” 返回: “STA: 00041814” 返回值 00041814 (十六进制 hexadecimal)
		1 =	命令缓冲器溢出	
	Bit 1	0 =	正常	
		1 =	温度过高	
	Bit 2	0 =	Emission Off	
		1 =	Emission On 或准备中	
	Bit 3	0 =	无高反射	
		1 =	高反射异常	
	Bit 4	0 =	外部控制模式=关	
		1 =	外部控制模式=开	
	Bit 5	0 =	正常	
		1 =	脉冲宽度过长	
	Bit 6	保留		
	Bit 7	保留		
	Bit 8	0 =	引导红光=关	
		1 =	引导红光=开	
	Bit 9	0 =	正常	
		1 =	脉冲宽度过短	
	Bit10	0 =	连续模式	
		1 =	脉冲模式	
	Bit 11	0 =	模块主电源=开	
		1 =	模块主电源=关	
	Bit 12	0 =	调制模式=关	
		1 =	调制模式=开	
	Bit 13	保留		
	Bit 14	保留		
	Bit 15	保留		
	Bit 16	0 =	Gate 模式=关	
		1 =	Gate 模式=开	
	Bit17	0 =	正常	
		1 =	脉冲能量过高	
	Bit 18	0 =	外部 Emission 控制=关	
		1 =	外部 Emission 控制=开	
	Bit 19	0 =	正常	
		1 =	模块主电源故障	
	Bit 20	保留		
	Bit 21	保留		
	Bit 22	保留		
	Read device status – 读取产品状态。返回值为 20Bit 数字信息。各 Bit 的含义如下 (未定义的 或“保留”的 Bit 可忽略) :			

6. 错误与告警列表

错误名称	故障原因	说明
安全连锁	激光器检测到外部安全连锁异常	请确认外部系统机柜确实关闭，安全连锁回路为闭路。
系统异常	激光器检测到内部异常	导致该故障的原因有：所有异常。
本地异常	激光器检测到内部异常	导致该故障的原因有：所有异常。
安全回路警报	激光器检测到内部安全回路异常	导致该故障的原因有：紧急停止出光。
安全硬件警报	激光器检测到内部安全硬件异常	导致该故障的原因有：紧急停止出光。
冷却水异常	激光器检测到内部温度异常	请确认激光器的冷却水是否符合本手册规范的温度，详细情形请联系我司。
冷却机故障	激光器检测到外部冷却水机异常	导致该故障的原因有：水冷机故障，请检查水冷机是否正常运行。
光感测	激光器检测到内部光路异常	导致该故障的原因有：调制频率过低、峰值功率过低、以及内部光路故障等因素，详细情形请联系我司。
光纤连接	激光器检测到QBH异常或QBH连接异常	请确认QBH是否正确连接，并于每次安装QBH前确实检查与清洁，详细情形请联系我司。
露点	激光器检测到温湿度异常	请确认激光器所在的环境符合本手册规范的温度与湿度。
过电流	激光器检测到内部电流异常	请联系我司。
温度异常	激光器检测到内部温度异常	请联系我司。

7. 光纤连接器检查与清洁指南

于每一次拆装与连接光纤光缆 QBH 头之前，请务必先进行 QBH 的检查与清洁。

警告:	<p>使用不干净或是不适当清洁的光纤 QBH 将会导致激光严重的毁损。若是使用不干净的 QBH 导致任何激光的毁损，原厂将不负任何责任。任何非受过我司专业训练的人员进行光纤光缆 QBH 的处理动作，将违反保护。任何 QBH 头的碰撞皆有可能导致严重的毁损。</p>
------------	--

7.1 检查与清洁工具

1. 具有光源的显微镜
2. 无屑拭镜纸
3. 无水 IPA
4. 压缩空气(无油无水)
5. 无屑清洁棉棒

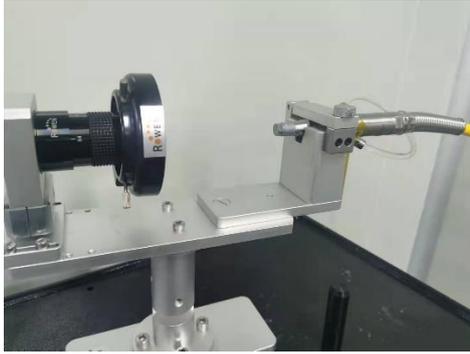
7.2 清洁步骤:

1. 移除 QBH 保护盖。

注意:	保护盖务必开口朝下放置，以免落尘进入保护盖污染 QBH。
注意:	必须于干净的环境下进行清洁。

2. 将 QBH 置于显微镜下，对焦于石英玻璃表面。

注意:	稍微倾斜石英玻璃，比较容易看清楚表面。
------------	---------------------



3. 仔细检查石英玻璃表面，若是有任何可以看见的脏污则必须进行清洁先试着从侧边用压缩空气脏污吹掉；若是很干净，请直接跳至步骤 9。

注意:	除了无屑拭镜纸与无屑清洁棉棒之外，请勿让任何物品碰触或撞击到石英玻璃，将导致无法复原的损伤，且原厂将不负任何责任
------------	--

4. 小心的将 QBH 上的金属盖取下。
5. 于拭镜纸上沾适量的 IPA，用沾湿的位置贴在石英玻璃表面，缓慢且平行于表面的拖曳直到表面没有残留任何脏污与 IPA。

注意:	手指请勿碰触将要擦拭石英玻璃表面的无屑拭镜纸与无屑清洁棉棒的位置，否则将会污染石英玻璃。
------------	--

6. 于无屑清洁棉棒上沾适量的 IPA，轻轻的擦拭石英玻璃表面，切勿用力刮。

注意:	请勿重复使用无屑拭镜纸与无屑清洁棉棒
------------	--------------------



7. 重复的上述清洁步骤 5~6 直到表面完全干净，看不到任何脏污。

注意:	错误的清洁方式与错误的化学清洁剂将会导致 QBH 严重的损坏，原厂将不负任何责任。
------------	---

8. 将清洁完成的 QBH 装上金属盖，再次检查是否干净，若有脏污则再次清洁。

9. 装入切割头或是准直镜等光学组件，否则请清洁 QBH 保护盖并盖回。