

2000/2000W

光束可调单模连续 光纤激光器

FFSC-2000SM/2000-VBP



产品特点

- 光束模式任意配置
- 纤芯/环芯功率独立可调
- 纤芯/环芯规格可定制
- 智能化控制系统
- 具备波形编辑功能

产品应用

- 动力电池 Pack
- 扁线电机 Hair-pin
- 汽车智能制造

产品技术规格

型号

FFSC-2000SM/2000-VBP

光学特性

工作模式	连续 / 调制
总输出功率 (W)	4000
中心光束输出功率 (W)	2000
环形光束输出功率 (W)	2000
功率范围 (%)	10 ~ 100
中心光束质量M ²	< 1.2
环光束质量BPP (mm x mrad)	< 4.0
功率不稳定性25°C (%)	< 2 (2小时)
中心波长 (nm)	1080 ± 5
光谱宽度FWHM (nm)	< 6
最大调制频率 (kHz)	5
指示红光功率 (μW)	> 200

输出光缆参数

输出方式	QBH
光缆长度 (m)	5
中心光纤芯径 (μm)	14
环形光纤芯径 (μm)	100
光纤线缆弯曲半径 (mm)	200

电学特性

工作电压 (VAC)	340 ~ 420, 3P5W 50 / 60Hz
额定功耗 (kW)	12
控制方式	AD

其他参数

工作环境温度 (°C)	10 ~ 40
工作环境相对湿度 (%)	10 ~ 80
冷却方式	水冷
冷却水设定温度 (°C)	25 ± 1
冷却水流量 (L/min)	> 70 (激光器), 1.5 ~ 2.5 (QBH)
冷却水压力 (Bar)	3 ~ 5
冷却水接头外径 (mm)	25
水冷机额定制冷量 (kW)	7
整机尺寸 (mm)	宽600 x 深750 x 高650 (不含灯柱和脚轮)
整机重量 (kg)	180 ± 10

EVERFOTON

长飞光坊(武汉)科技有限公司

地址 · 湖北省武汉市光谷大道9号

邮编 · 430073

南京光坊科技有限公司

地址 · 南京市江北新区科创大道9号F3栋

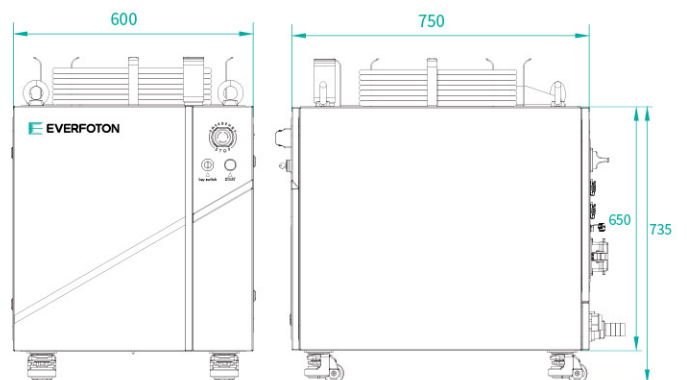
邮编 · 211505

电话 · 027-65271788 邮箱 · sales@everfoton.com

产品图片及相关参数仅供参考, 本公司保留对手册及产品的修改权利, 请以实际为准。



请扫描二维码



2000/4000W

光束可调单模连续 光纤激光器

FFSC-2000SM/4000-VBP



产品特点

- 光束模式任意配置
- 纤芯/环芯功率独立可调
- 纤芯/环芯规格可定制
- 智能化控制系统
- 具备波形编辑功能

产品应用

- 动力电池 Pack
- 扁线电机 Hair-pin
- 汽车智能制造

产品技术规格

型号

FFSC-2000SM/4000-VBP

光学特性

工作模式	连续 / 调制
总输出功率 (W)	6000
中心光束输出功率 (W)	2000
环形光束输出功率 (W)	4000
功率范围 (%)	10 ~ 100
中心光束质量M ²	< 1.2
环光束质量BPP (mm x mrad)	< 4.0
功率不稳定性25°C (%)	< 2 (2小时)
中心波长 (nm)	1080 ± 5
光谱宽度FWHM (nm)	< 6
最大调制频率 (kHz)	5
指示红光功率 (μW)	> 200

输出光缆参数

输出方式	QBH
光缆长度 (m)	5
中心光纤芯径 (μm)	14
环形光纤芯径 (μm)	100
光纤线缆弯曲半径 (mm)	200

电学特性

工作电压 (VAC)	340 ~ 420, 3P5W 50 / 60Hz
额定功耗 (kW)	18
控制方式	AD

其他参数

工作环境温度 (°C)	10 ~ 40
工作环境相对湿度 (%)	10 ~ 80
冷却方式	水冷
冷却水设定温度 (°C)	25 ± 1
冷却水流量 (L/min)	> 70 (激光器), 1.5 ~ 2.5 (QBH)
冷却水压力 (Bar)	3 ~ 5
冷却水接头外径 (mm)	25
水冷机额定制冷量 (kW)	7
整机尺寸 (mm)	宽735 x 深750 x 高650 (不含灯柱和脚轮)
整机重量 (kg)	230 ± 10

EVERFOTON

长飞光坊(武汉)科技有限公司

地址 · 湖北省武汉市光谷大道9号

邮编 · 430073

南京光坊科技有限公司

地址 · 南京市江北新区科创大道9号F3栋

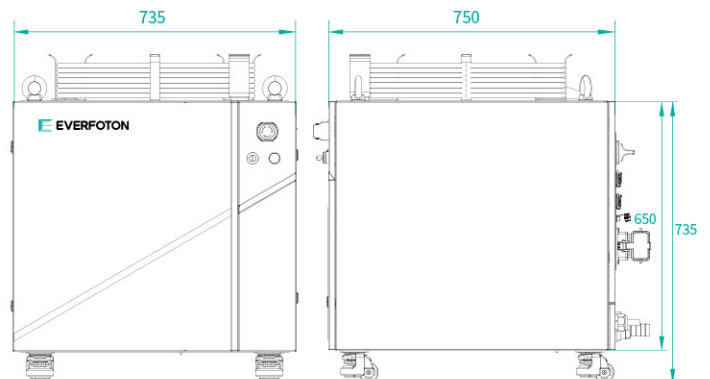
邮编 · 211505

电话 · 027-65271788 邮箱 · sales@everfoton.com

产品图片及相关参数仅供参考, 本公司保留对手册及产品的修改权利, 请以实际为准。



请扫描二维码



3000/6000W

光束可调单模连续 光纤激光器

FFSC-3000SM/6000-VBP



产品特点

- 光束模式任意配置
- 纤芯/环芯功率独立可调
- 纤芯/环芯规格可定制
- 智能化控制系统
- 具备波形编辑功能

产品应用

- 动力电池 Pack
- 扁线电机 Hair-pin
- 汽车智能制造

产品技术规格

型号

FFSC-3000SM/6000-VBP

光学特性

工作模式	连续 / 调制
总输出功率 (W)	9000
中心光束输出功率 (W)	3000
环形光束输出功率 (W)	6000
功率范围 (%)	10 ~ 100
中心光束质量M ²	< 1.3
环光束质量BPP (mm x mrad)	< 5.0
功率不稳定性25°C (%)	< 2 (2小时)
中心波长 (nm)	1080 ± 5
光谱宽度FWHM (nm)	< 6
最大调制频率 (kHz)	5
指示红光功率 (μW)	> 200

输出光缆参数

输出方式	QBH
光缆长度 (m)	10
中心光纤芯径 (μm)	20
环形光纤芯径 (μm)	120
光纤线缆弯曲半径 (mm)	200

电学特性

工作电压 (VAC)	340 ~ 420, 3P5W 50 / 60Hz
额定功耗 (kW)	27
控制方式	AD

其他参数

工作环境温度 (°C)	10 ~ 40
工作环境相对湿度 (%)	10 ~ 80
冷却方式	水冷
冷却水设定温度 (°C)	25 ± 1
冷却水流量 (L/min)	> 100 (激光器), 1.5 ~ 2.5 (QBH)
冷却水压力 (Bar)	3 ~ 5
冷却水接头外径 (mm)	25
水冷机额定制冷量 (kW)	10
整机尺寸 (mm)	宽735 x 深750 x 高650 (不含灯柱和脚轮)
整机重量 (kg)	250 ± 10

EVERFOTON

长飞光坊(武汉)科技有限公司

地址 . 湖北省武汉市光谷大道9号

邮编 . 430073

南京光坊科技有限公司

地址 . 南京市江北新区科创大道9号F3栋

邮编 . 211505

电话 . 027-65271788 邮箱 . sales@everfoton.com

产品图片及相关参数仅供参考, 本公司保留对手册及产品的修改权利, 请以实际为准。



请扫描二维码

